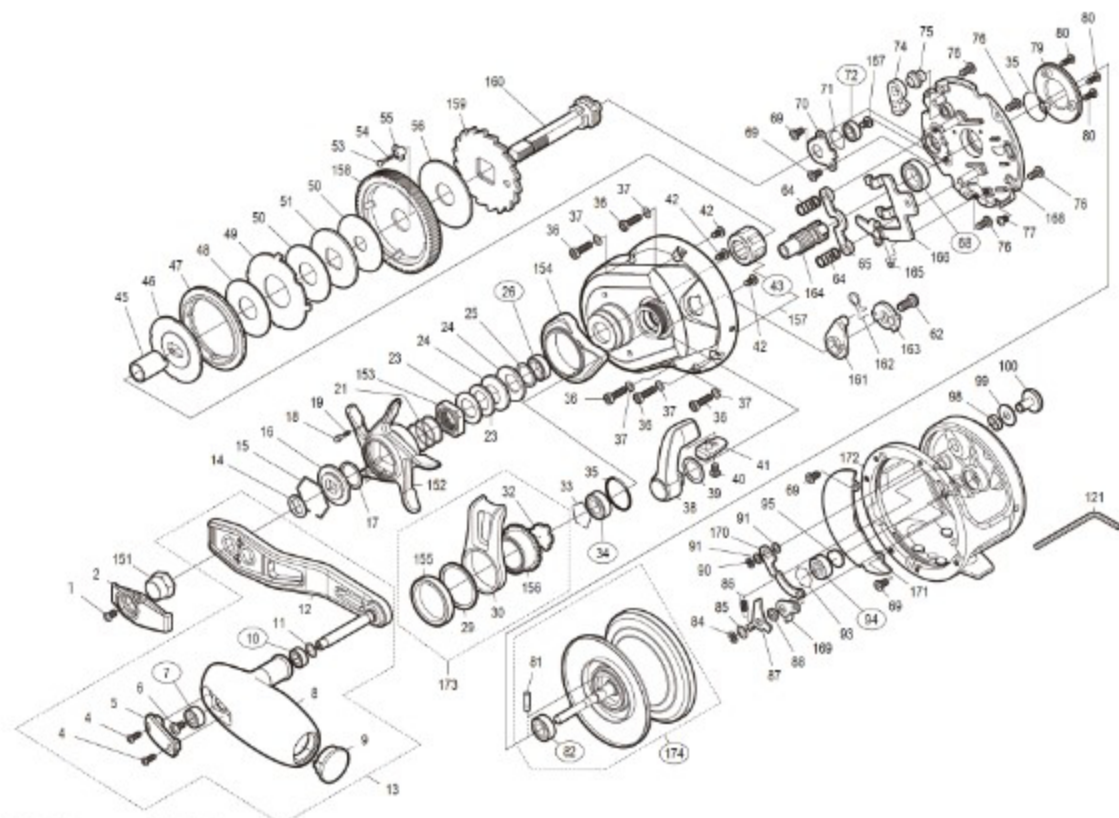


19 OCEA JIGGFR F CUSTOM 2001NRHG

本体価格(税別):61,000円

Product Code: 04005



※丸付き番号はベアリングを示します。

※79 ベアリング、78 スプールクラッチピン、43 ローラークラッチはお客様ご自身での交換はできません。

交換はアフターサービスに出していただくをお願いします。

調整座金類に関しましては、必ずしも分解中の表現と一致しない場合がございますので、ご了承ください。(商品により使用している場合とそうでない場合がございます。)

(200728)_006